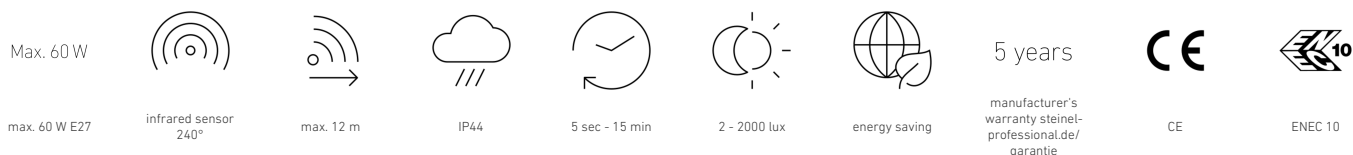


L 400 S

noir
EAN 4007841 611019
Réf. 611019



Description du fonctionnement

Tout simplement classique, tout simplement classe. Lampe extérieure à détecteur design L 400 S, idéale pour les murs des maisons et les zones d'entrée, pour les ampoules E 27, angle de détection de 240°, portée max. de 12 m, fonction de la luminosité de base, verre cristallin soufflé à la bouche avec des bulles décoratives.

Caractéristiques techniques

Dimensions (L x l x H)	250 x 215 x 336 mm
Avec source	Non
Garantie du fabricant	5 ans
Réglages via	Potentiomètres
Avec télécommande	Non
Variante	noir
UC1, Code EAN	4007841611019
Emplacement	Extérieur
Emplacement, pièce	extérieur, entrée, tout autour du bâtiment, terrasse / balcon, Cour et allée
Lieu d'installation	mur
Résistance aux chocs	IK03
Indice de protection	IP44
Classe	II
Température ambiante	de -20 jusqu'à 40 °C
Matériau du boîtier	Matière plastique

Possibilité de neutraliser la détection par segments	Oui
Cadrage électronique	Non
Cadrage mécanique	Non
Portée radiale	r = 3 m (19 m ²)
Portée tangentielle	r = 12 m (302 m ²)
Interrupteur crépusculaire	Oui
Matériau de recouvrement	cachez enfichables
Ampoule	Lampe d'usage général
Culot	E27
Allumage en douceur	Oui
Éclairage permanent	commutable, 4 h
Réglage crépusculaire	2 – 2000 lx
Temporisation	5 s – 15 Min.
Fonction balisage	Oui
Mise en réseau possible	Non
Fonction balisage en pourcentage	0 – 50 %

L 400 S

noir
EAN 4007841 611019
Réf. 611019



Caractéristiques techniques

Matériau du cache	Verre transparent
Alimentation électrique	220 – 240 V / 50 – 60 Hz
Puissance	60 W
Consommation propre	0,8 W
Hauteur de montage max.	6,00 m
Mode esclave réglable	Non
Protection au ras du mur	Oui

Fonction balisage en pourcentage, de	0 %
Fonction balisage en pourcentage, jusqu'à	50 %
Hauteur de montage optimale	2 m
Angle de détection	240 °
Catégorie de produits	Luminaire extérieur à détection

Accessoires

EAN 4007841 630317

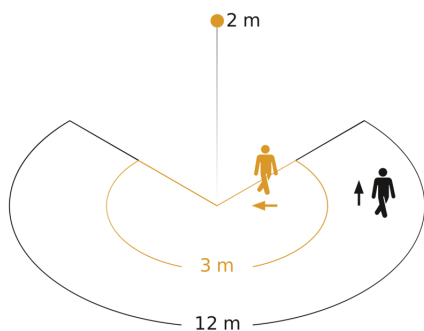
Support mural d'angle 03

L 400 S

noir
 EAN 4007841 611019
 Réf. 611019

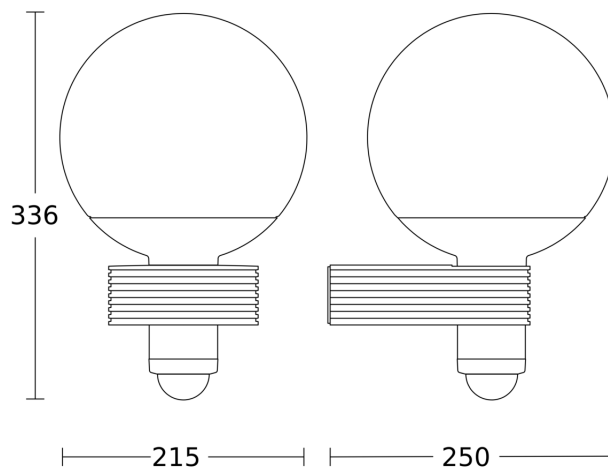


Zone de détection

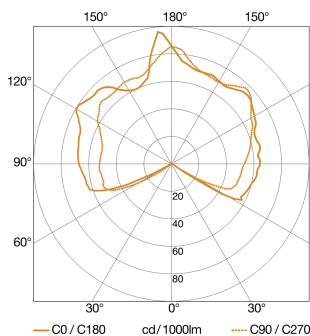


Hauteur d'installation: 1,80 m - 6,00 m
 Orange: sens de passage radial
 Noir: sens de passage tangentiel

Dessin dimensionnel



Courbe de distribution lumineuse



Puissance 60 W
 Avec source Non
 Ampoule Lampe d'usage général

Schéma du circuit d'interconnexion maître/esclave en wifi

